

Type OKT Percentage Timer

Installation Instructions

Description

1. Percentage timers (input controllers) are used mainly for pulsing power to tubular element type radiant heaters. They should not be used for quartz lamp or quartz tube type radiant heaters.
2. The OKT percentage timer operates by switching the supply voltage on and off over a total time cycle of 30 seconds. The dial reads percentage On time. If the dial is set to 40, the output will be on for 12 seconds and off for 18 seconds, i.e. 40% of 30 seconds On and balance of 30 seconds Off.
3. A synchronous motor driven cam closes a snap action switch for a percentage of the total time cycle. Settings may be made or changed with the timer operating. Switching to the Off portion of the cycle occurs as the progress pointer passes the 100% dial position.
4. The OKT percentage timer features a black set point needle, a red progress pointer, and an isolated pilot light.
5. A unique feature of this timer is its plug-in mounting. Several gasketed surfaces ensure resistance to dust and moisture as found in normal industrial environments.

Installation

1. The OKT is designed for mounting in a panel or an enclosure. Mounting dimensions and cutout sizes are shown below in Figure 1.

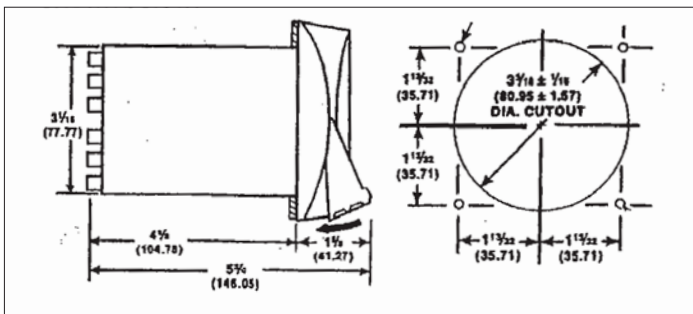


Figure 1

2. To install, loosen locking screw, lift handle and pull control from enclosure. Make panel cutout and mount the OKT terminal box with the included hardware. Ensure that the gasket supplied is installed between the mounting plate of the terminal enclosure and your panel.

Wiring

1. Control power for the motor is 120V 60 Hz 4 Va. The load contacts can be wired for a 120V pilot duty control circuit or wired independently to a separate power supply as follows:
 - 10 Amps at 120/240V AC
 - 1/3 HP at 125/250V AC
 - 1/2 Amp at 125V DC
 - 1/4 Amp at 250 V DC
2. Rear terminals connections are as follows in Figure 2:

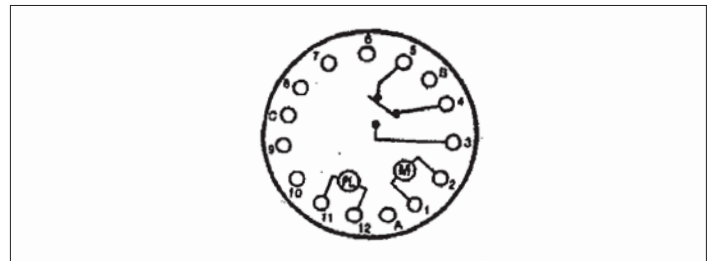


Figure 2

3. Typical pilot duty wiring is as follows:

Although both normally open and normally closed contacts are brought out to the rear terminals, use terminals 3 and 4 only for percentage 'on' heating operation.

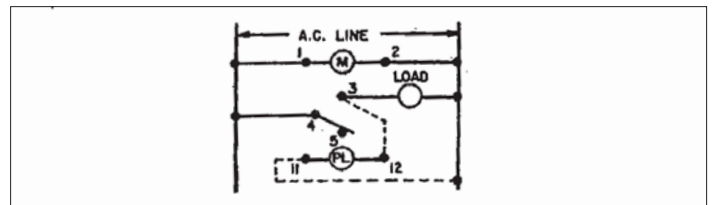


Figure 3

Operation

1. Adjust the knob and black pointer to the percent 'on' time desired. When the system is energized, the red progress pointer will rotate counter clockwise. When the red pointer meets the black pointer the load is energized and the pilot light is illuminated (if wired as per Figure 3). When the red pointer passes 100, the load will de-energize.
2. While energized and running, adjustments to the time can be made.
3. Allow sufficient time for the system to reach equilibrium before making adjustments.



PLEASE ADHERE TO INSTRUCTIONS IN THIS MANUAL
Failure to do so may be dangerous and may void certain provisions of your warranty.

For further assistance, please call 24-hr hotline: 1-877-325-3473 (U.S.A. and Canada)
Please have model and serial numbers available before calling.

WARRANTY: Under normal use the Company warrants to the purchaser that defects in material or workmanship will be repaired or replaced without charge for a period of 18 months from date of shipment, or 12 months from the start date of operation, whichever expires first. Any claim for warranty must be reported to the sales office where the product was purchased for authorized repair or replacement within the terms of this warranty.

Subject to State or Provincial law to the contrary, the Company will not be responsible for any expense for installation, removal from service, transportation, or damages of any type whatsoever, including damages arising from lack of use, business interruptions, or incidental or consequential damages.

The Company cannot anticipate or control the conditions of product usage and therefore accepts no responsibility for the safe application and suitability of its products when used alone or in combination with other products. Tests for the safe application and suitability of the products are the sole responsibility of the user.

This warranty will be void if, in the judgment of the Company, the damage, failure or defect is the result of:

- Vibration, radiation, erosion, corrosion, process contamination, abnormal process conditions, temperature and pressures, unusual surges or pulsation, fouling, ordinary wear and tear, lack of maintenance, incorrectly applied utilities such as voltage, air, gas, water, and others or any combination of the aforementioned causes not specifically allowed for in the design conditions or,
- Any act or omission by the Purchaser, its agents, servants or independent contractors which for greater certainty, but not so as to limit the generality of the foregoing, includes physical, chemical or mechanical abuse, accident, improper installation of the product, improper storage and handling of the product, improper application or the misalignment of parts.

No warranty applies to paint finishes except for manufacturing defects apparent within 30 days from the date of installation.

The Company neither assumes nor authorizes any person to assume for it any other obligation or liability in connection with the product(s).

The Purchaser agrees that all warranty work required after the initial commissioning of the product will be provided only if the Company has been paid by the Purchaser in full accordance with the terms and conditions of the contract.

The Purchaser agrees that the Company makes no warranty or guarantee, express, implied or statutory, (including any warranty of merchantability or warranty of fitness for a particular purpose) written or oral, of the Article or incidental labour, except as is expressed or contained in the agreement herein.

LIABILITY: Technical data contained in the catalog or on the website is subject to change without notice. The Company reserves the right to make dimensional and other design changes as required. The Purchaser acknowledges the Company shall not be obligated to modify those articles manufactured before the formulation of the changes in design or improvements of the products by the Company.

The Company shall not be liable to compensate or indemnify the Purchaser, end user or any other party against any actions, claims, liabilities, injury, loss, loss of use, loss of business, damages, indirect or consequential damages, demands, penalties, fines, expenses (including legal expenses), costs, obligations and causes of action of any kind arising wholly or partly from negligence or omission of the user or the misuse, incorrect application, unsafe application, incorrect storage and handling, incorrect installation, lack of maintenance, improper maintenance or improper operation of products furnished by the Company.

Visit www.thermon.com to contact a Thermon representative near you.

HEAD OFFICE: 7171 SOUTHWEST PKWY | BUILDING 300 SUITE 200 | AUSTIN, TX | 78735 | UNITED STATES
CALORITECH: 2721 PLYMOUTH DRIVE | OAKVILLE, ON | L6H-5R5 | CANADA

Minuterie à Pourcentage, Modèle OKT

Instructions pour l'installation

Description

1. Les minuterie à pourcentage (commandeur d'entrée) sont généralement utilisées pour émettre des impulsions de puissance à des radiateurs infrarouges munis d'éléments tubulaires. Elles ne devraient pas être utilisées pour les radiateurs infrarouges à lampe de quartz ou tube de quartz.
2. La minuterie à pourcentage permet la commutation de la tension à un pourcentage déterminé sur un cycle de 30 secondes. Le cadran indique le pourcentage du cycle en opération. Si le cadran est réglé à 40, la sortie est "sous tension" durant 12 secondes et "hors tension" pour 18 secondes, i.e. 40% de 30 secondes "sous tension" et le reste du cycle de 30 secondes "hors tension".
3. Une came de commande d'un moteur synchrone ferme un relais mécanique pour un pourcentage de la période du cycle. Les réglages peuvent s'effectuer durant l'opération de la minuterie. Un transfert à la position hors tension du cycle s'effectue lorsque l'indicateur pointeur passe la position 100% du cadran.
4. La minuterie à pourcentage OKT est munie d'une aiguille noire pour le réglage, un pointeur rouge de progression et d'un voyant lumineux.
5. Une caractéristique unique de cette minuterie: son montage enfichable. Plusieurs joints d'étanchéité assurent une protection accrue contre les poussières et l'humidité des milieux industriels environnants.

Installation

1. Le modèle OKT est conçu pour un montage sur panneau. Les dimensions de montage et la découpeure du panneau sont illustrées ci-après, Figure 1.

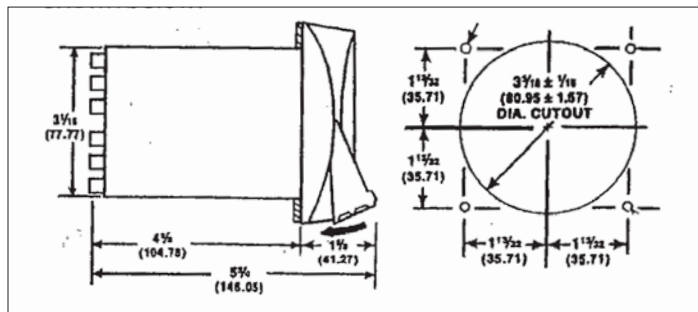


Figure 1

2. Dévissez la vis de blocage, levez la poignée et retirez la minuterie du boîtier. Faites la découpeure requise du panneau et installez le boîtier de la minuterie à l'aide de la quincaillerie incluse à cette fin.

Filerie

1. La tension du moteur est 120V CA (60 Hz 4 VA). Les contacts de sortie seront raccordés à un circuit de contrôle ou raccordés indépendamment à une source d'alimentation selon les caractéristiques suivantes:
 - 10 A. à 120/240V CA
 - 1/3 C.V. à 125/250V CA
 - 1/2 A. à 125V CC
 - 1/4 A. à 250 V CC
2. Illustration des terminaux arrières, Figure 2:

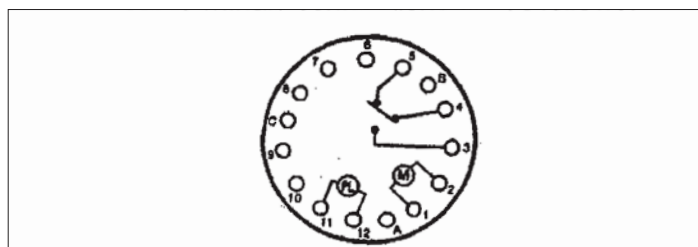


Figure 2

3. Filerie typique d'un circuit de contrôle. Quoique les terminaux des contacts normalement ouverts et normalement fermés sont accessibles à l'arrière, utilisez les terminaux 3 et 4 seulement pour le pourcentage de l'opération "en chauffage".

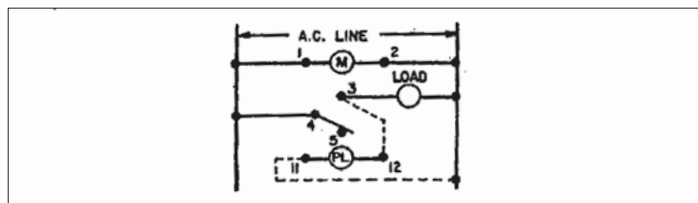


Figure 3

Opération

1. Réglez la molette et le peinteur noir au pourcentage désiré "sous tension". Lorsque le système est energisé, le peinteur rouge effectuera une rotation anti-horaire. Lorsque le peinteur rouge croise le peinteur noir, la charge est mise "sous tension" et le voyant lumineux s'illumine (si raccordé selon 3.3). Lorsque le peinteur rouge passe 100, la charge est mise "hors tension".
2. Durant l'opération, des ajustements de temps peuvent être effectués.
3. Permettez au système à régulariser d'atteindre un certain équilibre avant de faire les ajustements.

Pour de l'aide supplémentaire, veuillez composer notre numéro d'urgence 24 h par jour: 1-800-410-3131 (U.S.A. et Canada). Merci de préparer vos numéros de modèle et de série avant d'appeler.

GARANTIE: Dans des conditions normales d'utilisation, la Société garantit à l'acheteur que les produits ayant des défauts matériels ou de fabrication seront réparés ou remplacés sans frais pour une période de 18 mois à compter de la date d'expédition ou 12 mois à partir de la date de début de fonctionnement, selon la date qui arrive à expiration la première. Toute réclamation dans le cadre de la garantie doit être adressée à l'agence commerciale dans laquelle le produit a été acheté afin d'obtenir une réparation ou un remplacement selon les termes de cette garantie.

Non obstant toute loi fédérale ou provinciale au contraire, la Société ne pourra être tenue pour responsable des frais encourus pour l'installation, le retrait du service, le transport ou les dommages de quelque nature que ce soit, y compris les dommages résultant d'un manque d'utilisation, d'interruptions d'activité ou de dommages directs ou indirects.

La Société ne peut anticiper ou contrôler les conditions d'utilisation du produit et, par conséquent, décline toute responsabilité quant à l'application et l'adaptation en toute sécurité de ses produits lors de leur utilisation seuls ou en combinaison avec d'autres produits. Il est de la seule responsabilité de l'utilisateur d'effectuer des tests pour vérifier l'application et l'adaptation en toute sécurité des produits.

Cette garantie sera nulle si, à l'appréciation de la Société, le dommage, la panne ou le défaut a été causé par:

- Des vibrations, des radiations, de l'érosion, de la corrosion, une contamination du processus, des conditions opératoires anormales, le tempérament et la pression, une poussée ou une pulsation anormale, l'encrassement, une usure normale, un manque d'entretien, des services appliqués de manière inappropriée tels que le voltage, l'air, le gaz l'eau et autres, ou toute autorisées par les conditions de régime; ou
- Tout acte omission de la part de l'Acheteur ses agents, employés ou entrepreneur indépendant, comprenant pour une plus grande précision, mais pas au point de limiter la généralité de ce qui précède, une mauvaise utilisation physique, chimique ou mécanique, un accident, une mauvaise installation du produit, de mauvaises conditions de stockage ou de manipulation du produit, une application inappropriée ou en défaut d'alignement des pièces.

Aucune garantie ne s'applique à la finition de peinture, excepté dans le cas de défauts de fabrication apparents dans les 30 jours à compter de la date d'installation.

Le Société n'assume ni m'autorise aucune personne à assumer en son nom toute autre obligation ou responsabilité en rapport avec le/les produit(s).

L'Acheteur accepte que la Société ne fournisse aucune garantie, expresse, implicite ou légale (y comprise toute garantie de qualité marchande ou de convenance à des fins particulières), écrite ou orale, du produit ou de la main-d'oeuvre indirecte, à l'exception des dispositions exprimées ou contenues dans le présent accord.

RESPONSABILITÉ: Les données techniques contenues dans le catalogue ou sur le site Web sont sujettes à modification sans préavis. La Société se réserve le droit d'apporter des modifications par rapport aux dimensions ou à la conception si nécessaire. L'Acheteur reconnaît que la Société ne sera pas dans l'obligation de modifier ces articles manufacturés avant la formulation des modifications de conception ou des améliorations apportées aux produit par la Société

La Société ne sera pas tenue de dédommager ou d'indemniser l'Acheteur, l'utilisateur final ou toute autre partie pour les actions, les réclamations les responsabilités, les préjudices les sinistres, la perte d'usage, le perte d'activité, les dommages, les dommages indirects ou consécutifs, les demandes, les sanctions, les amendes, les dépenses (y compris les dépenses légales), les pertes, les obligations et les conséquences d'une action de quelque nature que ce soit découlant entièrement ou en partie de la négligence ou de l'omission de l'utilisateur ou de la mauvaise utilisation, de la mauvaise application, de l'utilisation dangereuse, de mauvaise installation, du manque d'entretien, du mauvaise entretien ou de la mauvaise opération des produits fournis par la Société.

Visit www.thermon.com to contact a Thermon representative near you.

HEAD OFFICE: 7171 SOUTHWEST PKWY | BUILDING 300 SUITE 200 | AUSTIN, TX | 78735 | UNITED STATES
CALORITECH: 2721 PLYMOUTH DRIVE | OAKVILLE, ON | L6H-5R5 | CANADA