

Explosion-Proof Thermostats



## XTD8-S Installation Instructions

XTD8-S SPDT Heat/Cool

XTD8-D DPDT Heat/Cool

Approved for the following hazardous location designations:

- Class I, Groups C and D;
- Class II, Groups E, F and G

### Application

For use in locations where flammable and explosive mixtures of vapors, gas or combustible dust in the air, are present.

Temperature setting range is 5°C to 25°C (40°F to 80°F) heating or cooling.

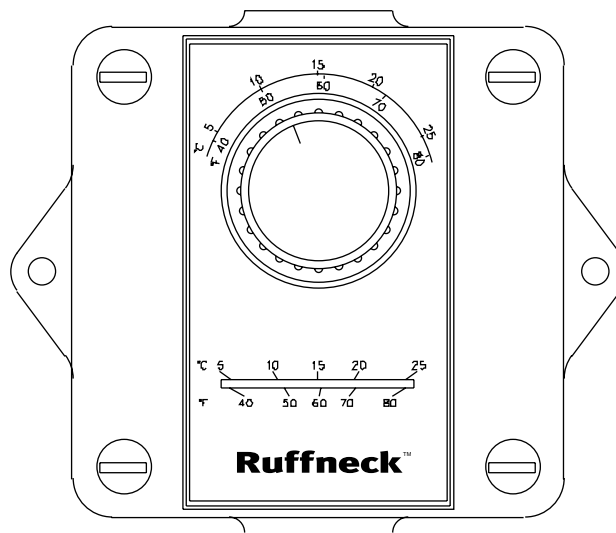
### Electrical Ratings

22 A 125 to 277 Vac

3/4 HP @ 125 Vac; 1-1/2 @ 250/277 Vac

### Location

Locate the thermostat approximately five feet (5') above the floor in a location that will sense the average temperature of the are to be controlled. Do not mount the thermostat adjacent to water pipes, in drafty areas, or other locations that would adversely affect the operation of the thermostat. If the thermostat is mounted on an exterior wall that in not insulated, an insulating pad should be placed between the thermostat and the exterior wall.



**HEATING**  
SYSTEMS

5918 Roper Road 1.800.661.8529  
Edmonton, AB T6B 3E1 www.ruffneck.com

# Ruffneck™

Heaters for the Harshesht Environments

## Mounting & Wiring

All wiring must comply with National Electrical Codes, local and ordinances.

1. Remove the cover of the thermostat and set it aside. Exercise care not to mar the mating surface or damage the temperature sensing/operating components.



**CAUTION.** Marring of the mating surfaces of the cover and enclosure could destroy the integrity of the seal causing an unsafe condition during operation of the thermostat.

2. Mount the thermostat base on the surface selected. See Figure 1 for dimensions.
3. The base is tapped for 3/4" conduit; a 1/2" conduit adapter and a 3/4" plug are provided. Two openings are provided. Unused openings must be properly plugged, with plug provided, prior to applying power to the unit.
4. Connect the conduit to the mounted base and place the required wire into the base.
5. Connections are to be made to the switch terminals on the cover, Figure 2. The cover can then be installed to the base and securely fastened utilizing the four (4) mounting screws. Immediately prior to assembly, inspect the mating surfaces of the cover and enclosure. Do not connect if surface are uneven or gaps exist between the cover an enclosure. Install the four (4) screws to enclosure cover and tighten to 40-50 inch pounds.
6. The installer must seal each conduit run within 18" of the thermostat enclosure. This seal must be a suitable listed hazardous location fitting.

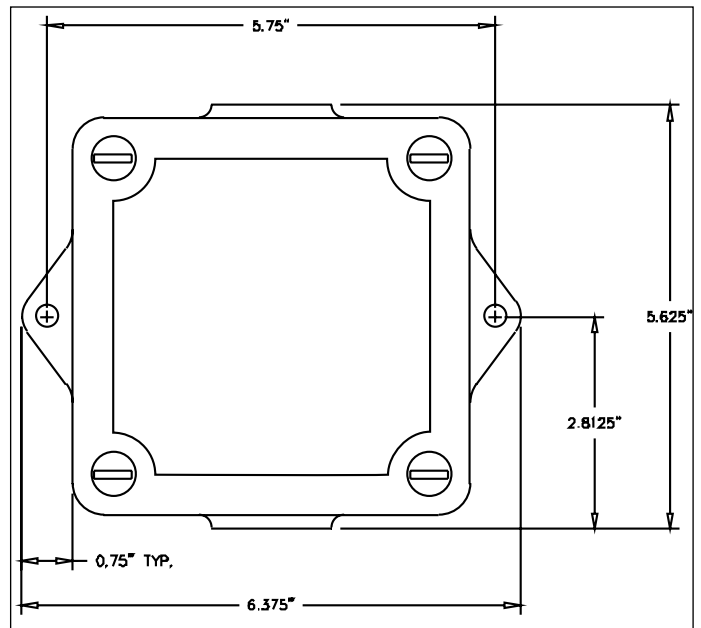


Figure 1

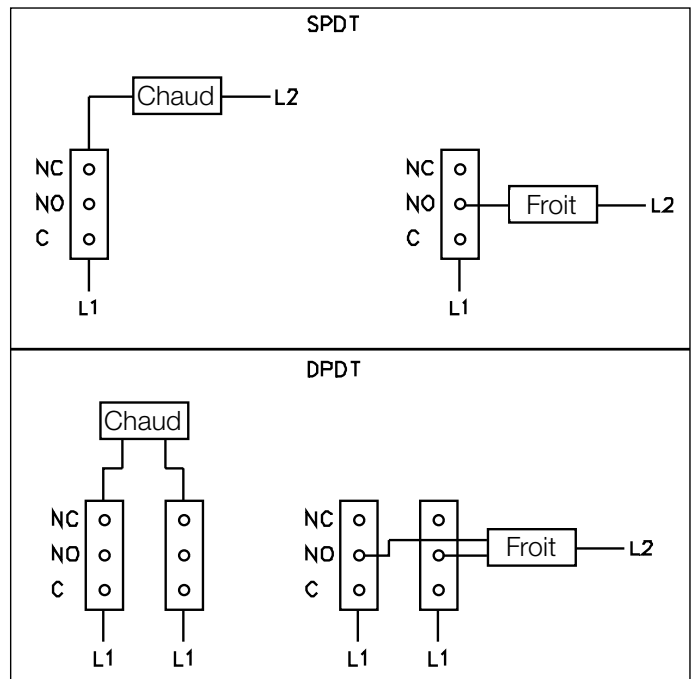


Figure 2

Thermostats antidéflagrants



## Instructions d'installation du modèle XTD8-S

**XTD8-S SPDT Chaud/froid**

**XTD8-D DPDT Chaud/froid**

Certifié pour les zones dangereuses suivantes :

- Classe I, groupes C et D ;
- Classe II, groupes E, F et G

### Applications

Convient aux endroits où l'air contient des mélanges inflammables ou explosifs de vapeurs, de gaz ou de poussières combustibles.

La plage de réglage de température de chauffage ou de refroidissement va de 5 °C à 25 °C (40 °F à 80 °F).

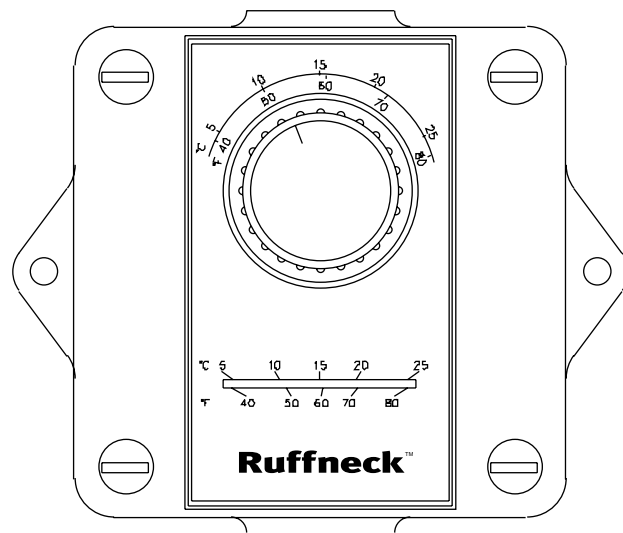
### Caractéristiques électriques nominales

22 A et 125 à 277 Vac

3/4 CV sous 125 Vac ; 1 à 1/2 sous 250/277 Vac

### Emplacement

Installer le thermostat à environ cinq (5) pieds du sol à l'endroit qui lui permettra de mesurer la température moyenne à contrôler. Ne pas installer le thermostat à côté de conduites d'eau, dans un courant d'air ou à tout endroit susceptible d'influencer le bon fonctionnement du thermostat. Si le thermostat est installé sur un mur extérieur non isolé, il faudra placer un tapis isolant entre le thermostat et le mur extérieur.



**HEATING**  
SYSTEMS

5918 Roper Road 1.800.661.8529  
Edmonton, AB T6B 3E1 [www.ruffneck.com](http://www.ruffneck.com)

## Installation et câblage

Le câblage doit être conforme aux Codes électriques nationaux, locaux et règlements.

1. Retirer le couvercle du thermostat et mettre de côté.  
Attention à ne pas abîmer la surface de contact ou les éléments de mesure de la température.



**MIS EN GARDE.** Marquage des surfaces de contact du couvercle et de l'intégrité du joint provoquant une condition dangereuse pendant le fonctionnement du thermostat.

2. Installer la base du thermostat sur la surface souhaitée. Voir le Figure 1 pour les dimensions.
3. La base convient à un tuyau de 3/4 de pouce ; adaptateur pour tuyau de 1/2 pouce et embout de 3/4 de pouce inclus. Deux ouvertures prévues. Les ouvertures non-utilisées doivent être bouchées à l'aide de l'embout fourni avant d'alimenter l'appareil.
4. Relier le tuyau à la base et faire passer le câble requis dans la base.
5. Les raccords doivent se faire aux bornes de l'interrupteur sur le couvercle, Schéma 2. Le couvercle peut alors être fixé à la base et sécurisé à l'aide des quatre (4) vis. Inspecter les surfaces de contact du couvercle et du boîtier avant l'assemblage. Ne pas brancher si les surfaces ne correspondent pas ou en cas d'écart entre le couvercle et le boîtier. Installer les quatre (4) vis du couvercle du boîtier et serrer entre 40 et 50 livres par pouce.
6. L'installateur devra isoler chaque conduite à moins de 18 pouces du thermostat. Cette isolation devra convenir aux zones dangereuses.

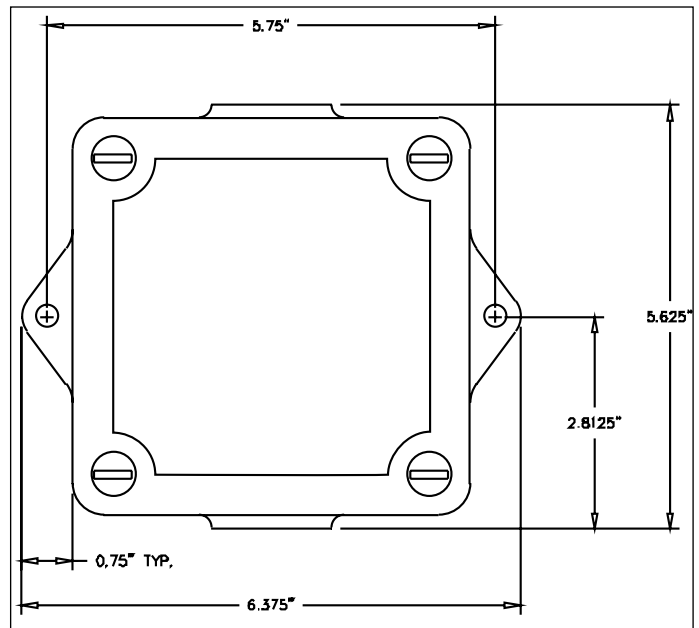


Figure 1

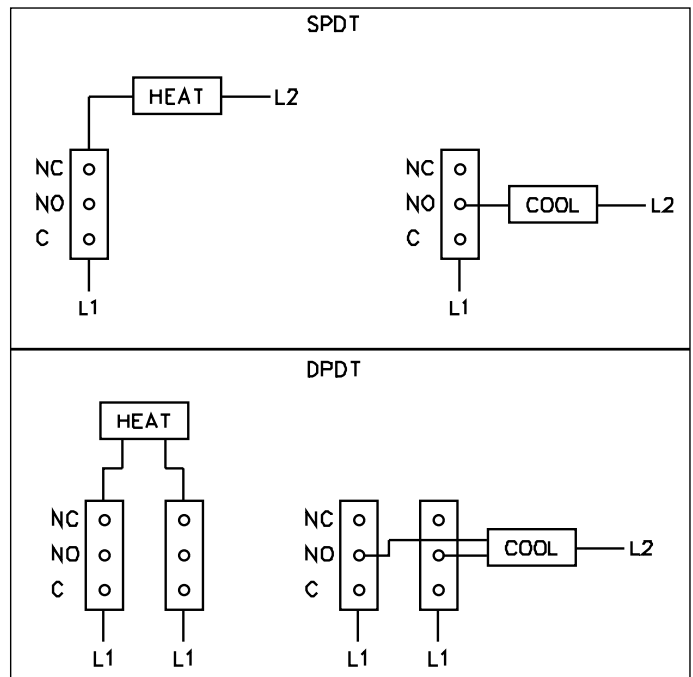


Figure 2